

## Abbattitore / Surgelatore per teglie GN2/3

030 GN2/3



### FUNZIONI CONTROLLO "G"

- Tasto pre-raffreddamento
- Abbattimento Soft e Hard a tempo o sonda al cuore
- Surgelazione Soft e Hard a tempo o sonda al cuore
- Ciclo a tempo infinito con set-point cella impostabile
- Cicli di abbattimento e surgelazione personalizzabili (99 cicli memorizzabili)
- Conservazione automatica a fine ciclo abbattimento/surgelazione
- Riconoscimento automatico della sonda al cuore se inserita nel prodotto da abbattere/surgelare
- Riscaldamento sonda al cuore (optional)
- Sbrinamento manuale temporizzato
- Display LCD
- Collegamento tramite schedina a stampante o PC (HACCP) (optional)

### CARATTERISTICHE GENERALI

Fianchi esterni e top in acciaio inox AISI 304 18/10 sp. 0,6 mm (satinati Scotch-Brite)  
Porta in acciaio inox AISI 304 18/10 sp. 0,8 mm (satinata Scotch-Brite)  
Rivestimento interno completamente raggato in acciaio inox AISI 304 18/10  
Fondo interno a contenimento  
Isolamento in poliuretano espanso ad alta densità (circa 42 kg/m<sup>3</sup>), privo di HCFC  
Batteria evaporante in rame-alluminio, verniciata a cataforesi con resina epossidica atossica  
Batteria condensante in rame con alette in alluminio ad alta resa termica  
Resistenza anticondensa, posta sul cassone sotto la battuta guarnizione magnetica  
Maniglia ergonomica a tutta altezza e guarnizioni magnetiche sui 4 lati della porta

### ALLESTIMENTO INTERNO

Guide in acciaio inox 18/10 collocate ad incastro sui fianchi della cella, facilmente removibili per lavaggi  
Sonda al cuore

### GRUPPO REFRIGERANTE

Elettroventilatori a flusso indiretto sul prodotto  
Compressore ermetico  
Fluido refrigerante R404A  
Evaporatori con grande superficie di scambio, per un'alta efficienza del sistema di raffreddamento  
Dispositivo manuale di sbrinamento e sistema di evaporazione dell'acqua di condensa senza apporto di energia elettrica

### COMANDI DI CONTROLLO E SICUREZZE

SCHEDA ELETTRONICA DI CONTROLLO E COMANDO  
Dotata di display custom ad alta visibilità, che evidenzia lo stato dell'apparecchiatura in ogni momento  
Il microprocessore è in grado di memorizzare fino a 99 programmi  
Protettore termico a salvaguardia del compressore

### VERSIONAMENTI - OPTIONAL

Versione predisposta con gruppo remoto  
Versione unità motocondensante con condensazione ad acqua  
Kit ruote girevoli  
Kit stampante  
Sonda riscaldata per una facile estrazione

## Blast chiller / Freezer for GN2/3 trays

**030 GN2/3**



### “G” CONTROL FUNCTIONS

- Pre-cooking function
- Soft and Hard timed or core probe blast chilling
- Soft and Hard timed or core probe freezing
- Infinite timed cycle with settable room set-point
- Customised blast chilling and freezing cycles (99 cycles can be memorised)
- Automatic storing at end of blast chilling/freezing cycle
- Automatic recognition of the core probe, if inserted into the product to blast chill/freeze
- Core probe heating (optional)
- Timed manual defrosting
- LCD
- Board connection to printer or PC (HACCP) (optional)

### GENERAL FEATURES

External sides and top in AISI 304 18/10 stainless steel th. 0.6mm (Scotch-Brite satin finish)

AISI 304 18/10 stainless steel door th. 0.8mm (Scotch-Brite satin finish)

Internal covering completely radiated in AISI 304 18/10 stainless steel

Internal base for containment

High-density expanded polyurethane insulation (about 42 kg/m<sup>3</sup>), without HCFC

Copper-aluminum evaporator, protected with non-toxic epoxy resins through cataphoresis painting systems

Copper condensing coil with high heat yield aluminium fins

Anti-condensate resistance positioned on the box under the magnetic gasket

Ergonomic handle for the complete length and magnetic gaskets on the 4 sides of the door

### INTERNAL SET-UP

Slides in 18/10 stainless steel encased on the sides of the room, easily removable for washing

Core probe

### REFRIGERANT UNIT

Fans with indirect flow onto the product

Hermetic compressor

R404A refrigerant liquid

Evaporators with large exchange surfaces, for high cooling efficiency

Manual defrosting device and condensate evaporation system without use of electrical energy

### COMMANDS, CONTROLS AND SAFETY DEVICES

CONTROL AND COMMAND CIRCUIT BOARD

Equipped with high-visibility custom display, which highlights the status of the appliance at all times

The microprocessor can memorise up to 99 programs

Circuit breaker for compressor protection

### VERSIONS / ACCESSORIES (OPTIONALS)

Version with remote unit

Condensing unit with water cooling unit

Revolving castors

Printing kit

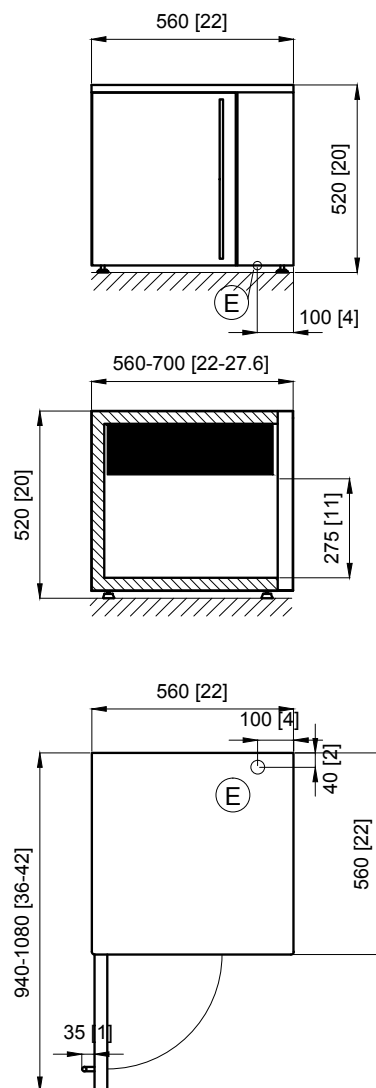
Probe heated for easy extraction

## ABBATTITORE / SURGELATORE per TEGLIE GN1/1 - GN2/3 BLAST CHILLER / FREEZER for GN1/1 TRAYS - GN2/3

Modello / model Controllo / control			_BF 030 AG	_PF 030 AG	_CF 031 AG
Dimensioni <i>Dimensions</i>	LxPxH <i>[WxDxH]</i>	mm [in]	560x560x520 [22.x22.x20.5]		560x700x520 [22x27.6x20.5]
Larghezza luce porta <i>Door opening width</i>		mm [in]		330 [13]	
Altezza luce porta <i>Door opening height</i>		mm [in]		275 [11]	
Profondità interna <i>Internal depth</i>		mm [in]	475 [18.7]		600 [23.6]
Spessore <i>Thickness</i>		mm [in]	35 [1.4]		35 [1.4]
Classe climatica <i>Climatic class</i>			ST		
Ciclo abbattimento <i>Chilling cycle</i>		°C °F	+90 → +3 +194 → +37	+90 → +3 +194 → +37	+90 → +3 +194 → +37
Ciclo congelamento <i>Freezing cycle</i>		°C °F	+90 → -18 +194 → 0	+90 → -18 +194 → 0	+90 → -18 +194 → 0
Capacità abbattimento <i>Chilling capacity</i>	90'	kg lb	8 17.6	8 17.6	8 17.6
Capacità congelamento <i>Freezing capacity</i>	240'	kg lb	5 11	5 11	5 11
Resa oraria in surgelaz. <i>Hour yield in freezing</i>		kg/h lb/h	-	5 11	5 11
Refrigerante <i>Refrigerant</i>		gas	R404A		
Capacità refrigerazione <i>Refrigeration capacity</i>	(*)	W	487	487	487
Alimentazione elettrica <i>Electric power supply</i>		V~/Hz	230/1/50		
Potenza elettrica <i>Input electric power</i>	(°)	W	587	587	587
Compressore <i>Compressor</i>		HP	1/2	1/2	1/2
Corrente max <i>Max. absorbed current</i>	(°)	A	3,4	3,4	3,4
Allestimento Catering / Baking (griglie) <i>Setting up Catering / Baking (grids)</i>		n°	3 GN2/3		-
Allestimento Catering / Baking (coppie guida) <i>Setting up Catering / Baking (pair of slides)</i>		n°	3 GN2/3		3 GN1/1
Passo tra le griglie Catering / Baking <i>Interstep Catering / Baking</i>		mm [in]	35 - 2x(80) [1.4] - 2x[3.1]		35 - 5x(40) [1.4] - 5x[1.6]
Allestimento Ice-cream (griglie) <i>Setting up Ice-cream (grids)</i>		n°	1	1	1
Allestimento Ice-cream (coppie guida) <i>Setting up Ice-cream (pair of slides)</i>		n°	1	1	1
Passo tra le griglie Ice-cream <i>Interstep Ice-cream</i>		mm [in]	-	-	-
Peso Netto <i>Net weigh</i>		kg lb	47 104	47 104	52 115
Rumorosità <i>Noise level</i>		dB(A)	< 70		

mod. \_\_ C \_\_\_\_ (\*) Temp. evap. -10°C Temp. cond. +45°C / (°) Temp. evap. 0°C Temp. cond. +55°C  
 mod. \_\_ F \_\_\_\_ (\*) Temp. evap. -25°C Temp. cond. +45°C / (°) Temp. evap. -10°C Temp. cond. +55°C

(■) t in = +20°C / t out = +40°C



(E) CONNESSIONE ELETTRICA  
 ELECTRICAL CONNECTION  
 DIMENSIONI mm  
 DIMENSIONS [in]