

DG1104

| CUCINA WOK 4 FUOCHI A GAS

| 4 BURNERS WOK GAS RANGE



| Caratteristiche

| Features

| Piano di lavoro in acciaio inox AISI 304 di grosso spessore | Cerchi appoggio wok in ghisa vetrificata  
 | Scarico con piletta e troppopieno | Bacinelle raccogliogocce del piano estraibili | Bruciatori a fiamma verticale (4 x 12kW) | Rubinetti valvolati con fiamma pilota per l'accensione del bruciatore | Pannello comandi facilmente estraibile per facilitare le operazioni di pulizia e manutenzione  
 | Piedini in acciaio inox regolabili in altezza

| Work top in AISI 304 stainless steel | Support rings for wok are in vitrified cast iron | Overfull drainpipe  
 | Removable drip-collecting trays | Vertical flame burners in vitrified cast iron with burner cap in brass with double ring and stabilized flame (4 x 12kW) | Valve tap with pilot flame for gas burner ignition | Control panel which can be quickly removed for easy cleaning and maintenance | Adjustable AISI 304 stainless steel feet



MODELLO  
MODEL



DIMENSIONI mm  
DIMENSIONS mm



POTENZA GAS KW  
GAS POWER KW



VOLUME m<sup>3</sup>



PESO Kg  
WEIGHT Kg



ALLACCIAMENTO GAS  
GAS CONNECTION

DG1104

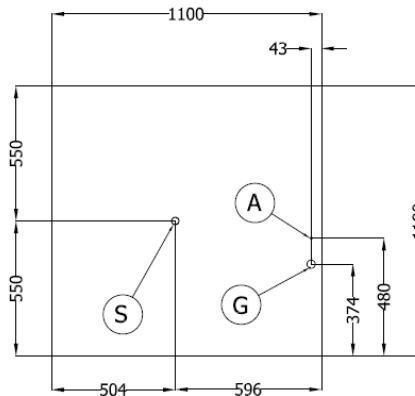
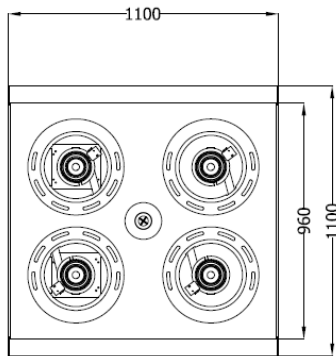
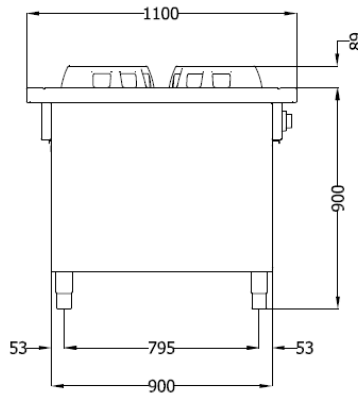
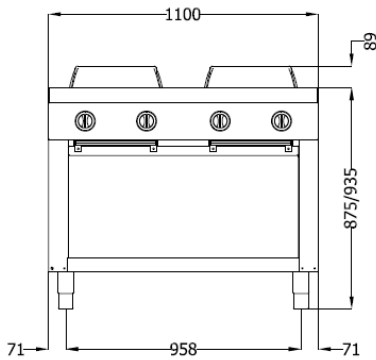
1100x1100x900

48

1,1

159

Ø 1"



G = GAS Ø 1"  
 S = Curva per scarico acqua Ø 1/2"  
 Elbow for water drain Ø 1/2"  
 A = Carico acqua Ø 3/4" (optional)  
 Water supply Ø 3/4" (optional)