

ICE SPAGHETTI - SPREMIAGRUMI MANUALE



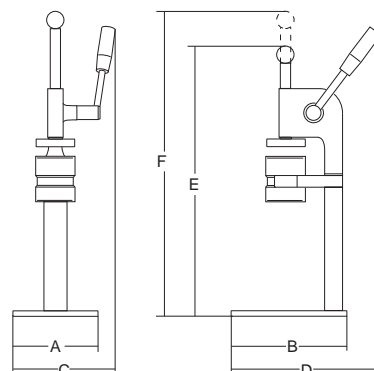
ice spaghetti - spremiagrumi citrus juice



ICE SPAGHETTI

- Apparecchi con struttura in alluminio e cremagliera cromata, sono caratterizzati da un design lineare ed un funzionamento semplice. Entrambi sono dotati di particolari completamente smontabili per una pulizia più veloce ed accurata.
- Ice spaghetti: con tre diversi bicchieri in alluminio lucidato, si possono realizzare coppe curate nei minimi particolari.
- Spremiagrumi manuale: con pigna, imbuto e coperchio in acciaio inox 304, permette di spremere gli agrumi con una semplice pressione della leva.

- With their aluminium construction and chrome rack, they feature a simple design and are easy to use. Both can be disassembled for a quicker and more accurate cleaning.
- Ice Spaghetti: with three different polished aluminium moulds, you can create elaborate ice-cream cups.
- Manual squeezer: 304 stainless steel cone, funnel and lid, it allows to squeeze citrus by simply pressing the lever.



Dimensioni interne bicchiere
Mould inside dimensions
Innere Bechler Abmes. Dim.
Dim. intérieure verre

Peso netto
Net weight
Nettogewicht
Poids net

Dimensioni imballo
Shipping
Verpack. abmessungen
Dim. emballage

Peso lordo
Gross weight
Bruttogewicht
Poids brut

		A	B	C	D	E	F			
	mm	mm	mm	mm	mm	mm	mm	Kg	mm	kg
Ice Spaghetti	ø 65x80	170	200	205	245	440	520	3,5	520x220x230	4
Spremiagrumi Manuale	-	170	200	205	245	440	520	3,5	520x220x230	4

Dimensiones internas vaso
Dimensao internas copo
Внутренний размер стакана
罐口内部尺寸

Peso neto
Peso líquido
Вес нетто
淨重

Dimensiones embalaje
Dimensoes embalagem
Размеры упаковки
包裝尺寸

Peso bruto
Peso brutto
Вес брутто
毛重



SPREMIAGRUMI MANUALE

1. Spaghetti
Spaghetti
ø mm 2,5

2. Tagliatelle
Noodles
mm 8x2

3. Asparagi
Asparagus
mm ø 15,5



BICCHIERI / MOULDS