



# IP 30-50 M Y14

## impastatrici per carne

### meat mixers



- Costruzione in acciaio inox Aisi 304.
- Potente motore.
- Riduttore a bagno d'olio con ingranaggi elicoidali temperati e rettificati.
- Sistema di protezione ingranaggi con doppio paraolio.
- Coperchio con micro di sicurezza.
- Pala in acciaio inox Aisi 304 facilmente rimovibile senza attrezzi.
- Sportello vasca apribile per rimozione pala e impasto.
- Comandi in acciaio inox IP 67 con inversione.

#### Opzioni:

- Gambe inox basse, medie e alte con ruote.
- Tramoggia aggiunta ingredienti.

- *AISI 304 stainless steel body.*
- *Powerful.*
- *Oil bath reducer with hardened and ground helical gears.*
- *Gear box with double sealing system.*
- *Safety microswitch on the cover.*
- *Removable AISI 304 stainless steel mixing arm (no tools required).*
- *Front outlet opening for shaft removal and product unload.*
- *Stainless steel IP 67 protection rated controls with reverse.*

#### Optionals:

- *Short, medium, long legs with wheels.*
- *Feeding tray to add ingredients.*



**IP 50 M Y14**

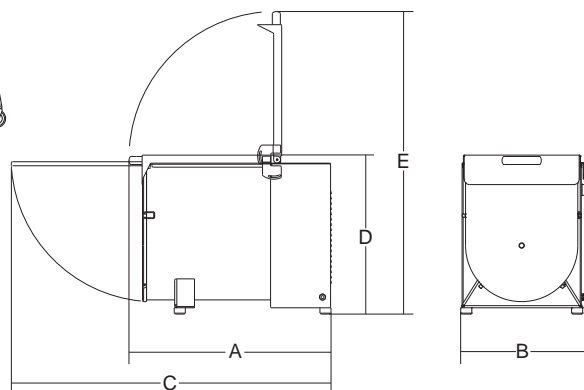
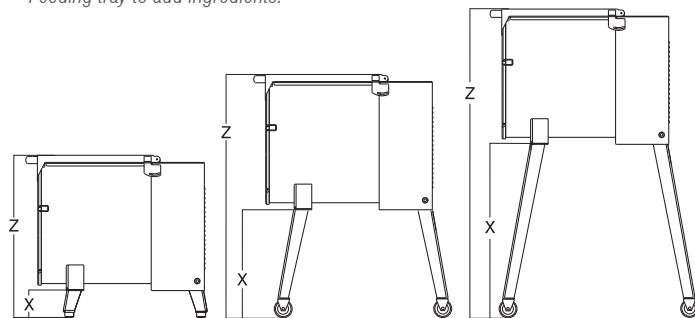
Gambe con ruote opzionali  
Optional legs with wheels



**IP 30 M Y14**



Opzione tramoggia per aggiunta ingredienti  
Optional feed tray for add ingredients



#### Gambe opzionali / Optionals legs

Gambe basse + piedino  
Short legs + feet

Gambe medie + ruote + freno  
Medium legs + wheels + brake

Gambe alte + ruote + freno  
Longer legs + wheels + brake

#### IP 30 M Y14

X: 150 mm / Z: 650 mm

#### IP 50 M Y14

X: 150 mm / Z: 720 mm

#### IP 30 M Y14

X: 440 mm / Z: 940 mm

#### IP 50 M Y14

X: 440 mm / Z: 1010 mm

#### IP 30 M Y14

X: 610 mm / Z: 1110 mm

#### IP 50 M Y14

X: 610 mm / Z: 1180 mm

|                    | watt/Hp                      |         | mm      | lt/kg | mm  | mm  | mm   | mm  | mm   | kg | mm          | kg |
|--------------------|------------------------------|---------|---------|-------|-----|-----|------|-----|------|----|-------------|----|
| <b>IP 30 M Y14</b> | 1ph 1.100/1.5<br>3ph 1.472/2 | 1ph/3ph | 300x400 | 42/30 | 680 | 365 | 1120 | 530 | 975  | 49 | 750x580x800 | 59 |
| <b>IP 50 M Y14</b> | 1ph 1.100/1.5<br>3ph 1.472/2 | 1ph/3ph | 410x480 | 88/50 | 750 | 465 | 1250 | 595 | 1120 | 59 | 850x840x830 | 74 |