

FORNO ELETTRICO PER PIZZERIA

IL CALORE GIUSTO PER UNA PIZZA UNICA



ELECTRIC OVEN FOR PIZZERIA

THE RIGHT HEAT FOR A UNIQUE PIZZA

WWW.MAMFORNI.IT

Prodotto italiano Tecnologia italiana Gusto italiano

CE



FORNO ELETTRICO

Forno elettrico con resistenze a margherita, con platea rotante a bocca aperta costruito secondo le nuove tecnologie.

MAM 490° è un forno elettrico che mantiene le caratteristiche di un forno in refrattario a legna! La facilità di utilizzo ed un basso consumo energetico sono i punti di forza di questo nuovo forno. Il risparmio energetico è possibile grazie alla presenza di un massetto refrattario simile ad un forno a legna tradizionale, tanto che la cottura della pizza avviene proprio come in un classico forno tradizionale a legna. Le resistenze elettriche con forma e potenza speciale, sono frutto di una lunga ricerca progettate per la cottura omogenea della pizza.

La scheda elettrica creata appositamente per questo forno gestisce l'utilizzo dell'energia in modo da avere bassi consumi ed un'ottima cottura.

La rotazione della superficie di cottura è controllata da un pannello Touch Screen che permette al pizzaiolo di scegliere tra diverse velocità.

L'installazione è semplice e veloce: basta collegare la corrente elettrica ed una piccola tubazione. Questa collegherà il forno alla cappa d'aspirazione o all'esterno dell'edificio per permettere la fuoriuscita dei vapori e degli odori derivati dalla cottura.

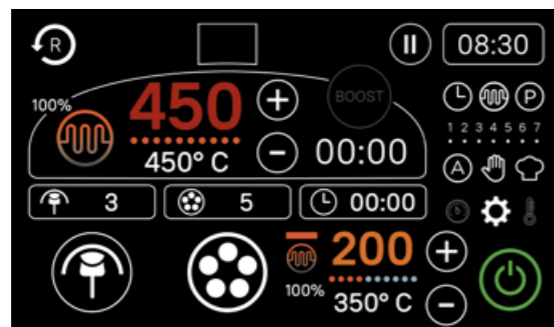
This is an Electric oven with daisy resistance heaters, with open mouth rotating baking surface, built according to new technologies.

MAM 490° is an electric oven that keeps the characteristics of a woodburning refractory oven! The ease of use and the low energy consumption are the strengths of this new oven.

The energy efficiency is possible thanks to the presence of a refractory screed, same of woodburning ovens. The heating resistances with special shape and power are the result of a long and accurate research, they were designed to allow a homogeneous pizza baking. The electric board manages the use of electricity in order to have low consumption and an excellent cooking.

The rotation of the baking surface is controlled by a Touch Screen panel that allows the pizzaiolo to choose different speeds.

The installation is easy and fast: connect the electricity plug and a short pipe. This will join the oven to the extracting hood or to the exterior of the building, to allow the outflow of cooking steams and smells.



NAPOLI Finitura spicchi vernicita - NAPOLI Finish varnished wedges

ELECTRIC OVEN



Napoli Finitura Corten - Napoli Finishing Corten/Rust

FORNO ELETTRICO



NAPOLI Finitura Mosaico - NAPOLI Mosaic



ELECTRIC OVEN

Come in un forno a legna, nel MAM 490° elettrico, la cottura della vera Pizza napoletana avviene in un minuto circa.

È comunque adatto alla cottura di tutti i tipi di pizze, regolando a dovere la temperatura.

- Gestione elettronica della temperatura a triac
- Accensione automatica programmabile
- Pannello digitale ideato per offrire il massimo risparmio energetico
- Facilità di utilizzo per l'operatore
- Temporizzatore per la cottura
- Controllo della temperatura, platea cielo
- Controllo della potenza delle resistenze: disponibili 10 livelli di impostazione sia al suolo che al cielo.

In our MAM 490° electrical oven the real Pizza Napoletana bakes in about 1 minute, same as in a woodburning oven.

With the proper temperature you can cook every kind of pizza.

- Electronic triac temperature management
- Programmable automatic ignition
- Digital panel designed to offer maximum energy saving
- Ease of use
- Baking timer
- Control of both floor and dome temperatures
- Control of the heating power. 10 setting levels are available, both for floor and dome.

MILANO Finitura Corten

MILANO Finishing Corten/Rust

FORNO ELETTRICO - ELECTRIC OVEN

FORNO ELETTRICO - ELECTRIC OVEN

Forme disponibili . Available shapes

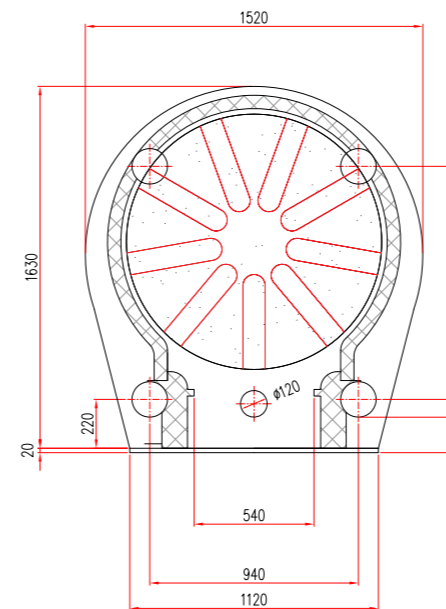
DATI TECNICI - TECHNICAL DATA	SPEC
TENSIONE DI ALIMENTAZIONE SUPPLY VOLTAGE	400 vac 3x400V+N
CORRENTE NOMINALE RATED CURRENT	30 A
FREQUENZA NOMINALE NOMINAL FREQUENCY	50 . .60Hz
POTENZA IN W POWER IN W	18,5 Kw
GRADO DI PROTEZIONE DEGREE OF PROTECTION	IP20
TEMPERATURA DI FUNZIONAMENTO OPERATING TEMPERATURE	-20. . .+50°C
CAVO ALIMENTAZIONE ALIMENTATION CABLE	5x10mmq
PROTEZIONE PROTECTION	In 40 A 30mA



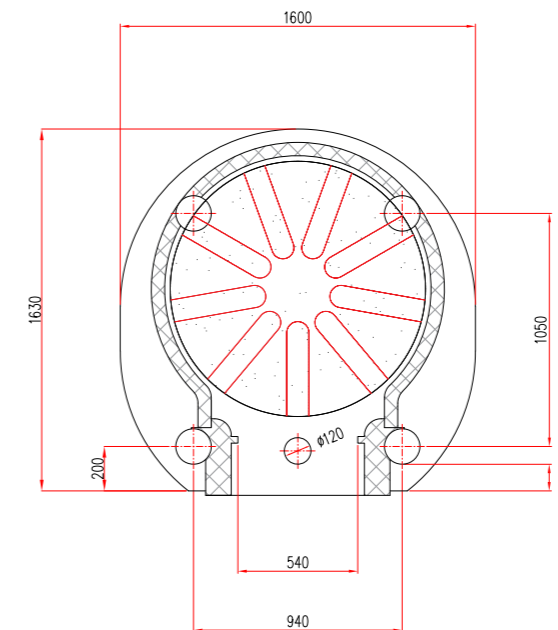
TORINO Finitura Inox - TORINO Steel

DIMENSIONI - DIMENSION	MILANO	TORINO	NAPOLI
PROFONDITÀ DEPTH	163 cm	163 cm	163 cm
LARGHEZZA WIDTH	152 cm	160 cm	160 cm
ALTEZZA HEIGHT	185 cm	165/185 cm	200/220 cm
PESO WEIGHT	700 kg	800 kg	850 kg
ALTEZZA PIANO COTTURA HOB HEIGHT	125 cm	115/135 cm	115/135 cm
DIAMETRO PIANO COTTURA HOB DIAMETER	Ø 115 cm	Ø 115 cm	Ø 115 cm
CAPIENZA PIZZE PIZZAS CAPACITY	7 - 8	7 - 8	7 - 8
LARGHEZZA BOCCA MOUTH WIDTH	54 cm	54 cm	54 cm
DIMENSIONE SCARICO FUMI SMOKE DISCHARGE DIMENSION	Ø 12 cm	Ø 12 cm	Ø 12 cm

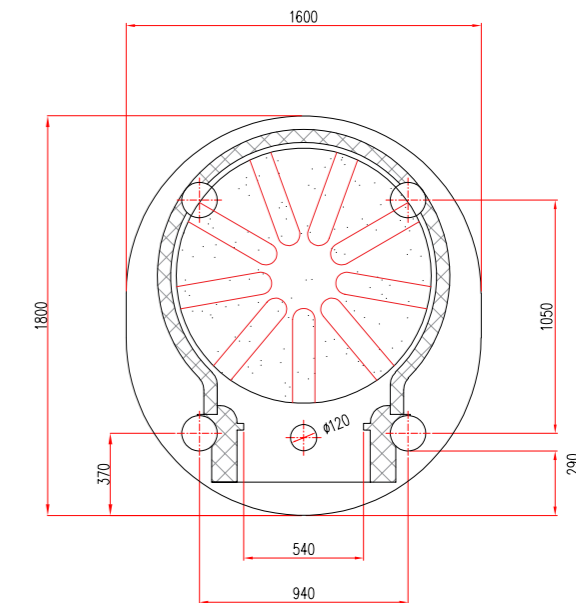
MILANO



TORINO



NAPOLI



MILANO



TORINO



NAPOLI

FORNO ELETTRICO PER PIZZERIA

IL CALORE GIUSTO PER UNA PIZZA UNICA



ELECTRIC OVEN FOR PIZZERIA

THE RIGHT HEAT FOR A UNIQUE PIZZA

WWW.MAMFORNI.IT

Prodotto italiano Tecnologia italiana Gusto italiano

M.A.M. snc

Via C. Angiolieri, 28-34 - 41123 Modena (Italy)

Tel. +39 059 330219 / 330189 - Fax +39 059 334521 - mam@mamforni.it

P. IVA 02170610360



REV 000

Caratteristiche di prodotto e specifiche
possono variare senza obbligo di preavviso.
We are constantly improving our products and
therefore we reserve the right to change the design
and technical specifications without prior notice.