

80TGG80

GRIGLIA A PIETRA LAVICA GAS TOP

GAS TOP LAVA STONE

Caratteristiche
Features



Grigliato per carne (standard) o pesce in acciaio inox AISI 304 | Grigliato, facilmente estraibile, regolabile in altezza mediante leve anteriori con manopole atermiche | Cassetto raccogli grassi estraibile | Bruciatore in acciaio inox AISI 304 a fiamma stabilizzata | Rubinetto valvolato con fiamma pilota per l'accensione del bruciatore | Accensione piezoelettrica del pilota | Calore irradiato uniformemente sullo strato di roccia vulcanica stesa su uno specifico supporto a rete in acciaio speciale, rendendola incandescente | Pannello comandi facilmente estraibile per facilitare le operazioni di pulizia e manutenzione | Scarico fumo in ghisa rimovibile

Meat grid (standard) or fish grid in stainless steel AISI 304 | Grid, easily removed, adjustable in height by means of front levers with heat resistant handles | Removable fat collecting drawer | Burners in stainless steel with stabilized flame | Valve tap with pilot flame for gas burner ignition | Piezoelectric pilot ignition | Heat is radiated uniformly onto the layer of volcanic rock placed on a special wire support in special steel and this makes it incandescent | Control panel which can be quickly removed for easy cleaning and maintenance | Removable vitrified cast iron exhaust grate



MODELLO
MODEL



DIMENSIONI mm
DIMENSIONS mm



POTENZA GAS KW
GAS POWER KW



VOLUME m³



PESO Kg
WEIGHT Kg



ALLACCIAMENTO GAS
GAS CONNECTION

80TGG80

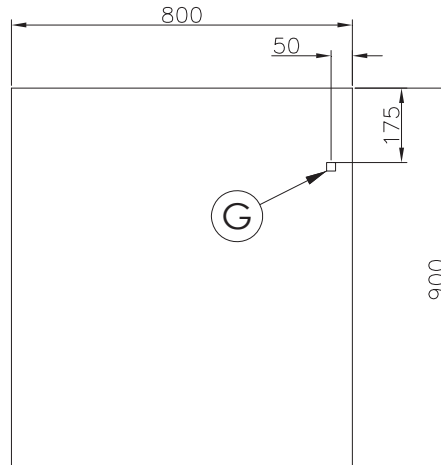
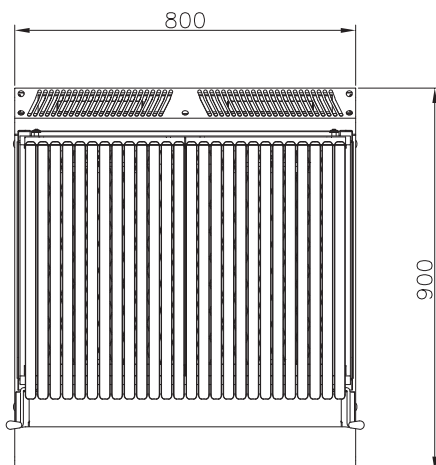
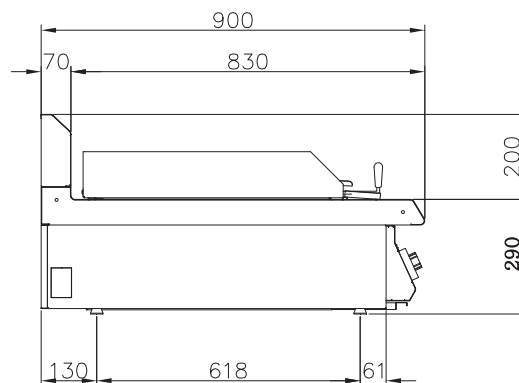
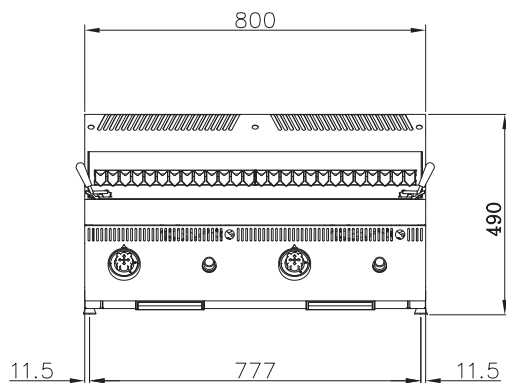
800x900x290

24

0,6

100

Ø 1/2"



G = Gas Ø 1/2"