

Impastatrici automatiche a spirale autoribaltanti e sollevatori

Automatic spiral mixers with lifter and lifters | Pétrins automatiques à spirale autobasculant et élévateurs



L'Impastatrice automatica a spirale autoribaltante consente di ribaltare una impastatrice a spirale con un ingombro molto ridotto, pur mantenendo tutti i criteri di robustezza e funzionalità. Consente di ridurre quindi, i tempi di lavorazione dell'impasto ed agevola lo scarico dello stesso, mediante il sistema di ribaltamento idraulico.

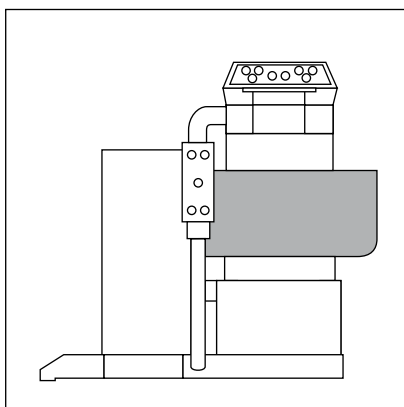
Il Sollevatore ribaltatore per carrello estraibile, consente all'operatore di risparmiare tempo e fatica nell'estrarre l'impasto dalla vasca stessa. Il sistema oleodinamico fornisce inoltre, sicurezza e silenziosità, durante il funzionamento.

Automatic spiral mixer with lifter is used to tilt spiral mixer with a very little space while retaining all its strength and operating features. Therefore, it reduces dough working time and makes it easy to unload, using the hydraulic tilting system.

The tilting lift for removable trolley saves the operator time and effort to remove the dough from the bowl. Thanks to the oil-hydraulic system, all operations can be carried out safely and silently.

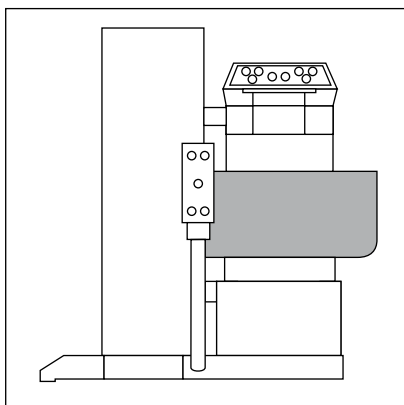
Pétrin automatique spirale autobasculant permet de renverser un pétrin à spirale avec un encombrement très faible, en maintenant tous les critères de robustesse et de fiabilité. Il permet donc de réduire les temps de pétrissage de la pâte et en facilite le déchargement grâce au système de renversement hydraulique.

L'élévateur-renverseur pour chariot amovible permet à l'opérateur d'économiser du temps et facilite l'opération d'extraction de la pâte de la cuve. Le système hydraulique offre en outre sécurité et silence pendant le fonctionnement.



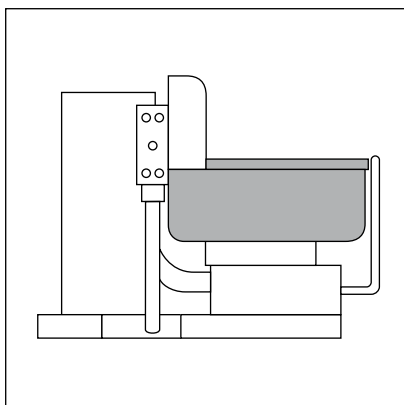
Impastatrice automatica a spirale autoribaltante su banco
Automatic spiral mixer with lifter for table
Pétrin automatique spirale autobasculante sur table

Modello Model Modèle	Capacità impasto Dough capacity Capacité pâte	Capacità farina Flour capacity Capacité farine	Dimensioni esterne External dimensions Dimensions extérieures cm			Altezza massima h max Hauteur max	Potenza Power Puissance	Peso Weight Poids
	Kg.	Kg.	A	B	H	cm	Kw	Kg
SPRB 80	80	53	165	155	157	240	5,95	960
SPRB 100	100	66	165	155	157	240	5,95	980
SPRB 130	130	86	170	155	158	242	5,95	1020
SPRB 160	160	106	175	165	168	255	8,90	1330
SPRB 200	200	133	175	165	168	255	12,1	1350
SPRB 250	250	166	180	165	168	255	12,1	1430



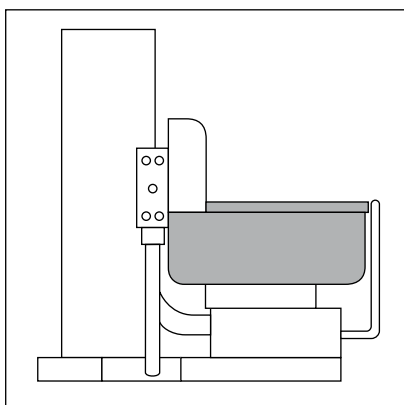
Impastatrice automatica a spirale autoribaltante su spezzatrice
Automatic spiral mixers with lifter for divider
Pétrin automatique à spirale autobasculante sur diviseuse

Modello Model Modèle	Capacità impasto Dough capacity Capacité pâte	Capacità farina Flour capacity Capacité farine	Dimensioni esterne External dimensions Dimensions extérieures cm			Altezza massima h max Hauteur max	Potenza Power Puissance	Peso Weight Poids
	Kg.	Kg.	A	B	H	cm	Kw	Kg
SPRS 80	80	53	165	155	179	295	5,95	1160
SPRS 100	100	66	165	155	179	295	5,95	1180
SPRS 130	130	86	170	155	179	298	5,95	1220
SPRS 160	160	106	175	165	179	309	8,90	1550
SPRS 200	200	133	175	165	179	309	12,1	1570
SPRS 250	250	166	180	165	179	310	12,1	1650



Sollevatore ribaltatore per carrello estraibile su banco
Tilting lift for removable bowl for table
Élévateur - renversement pour chariot amovible sur table

Modello Model Modèle	Dimensioni esterne External dimensions Dimensions extérieures cm			Altezza massima h max Hauteur max	Potenza Power Puissance	Peso Weight Poids
	A	B	H	cm	Kw	Kg
RBE	150	150	140	297	1,5	428



Sollevatore ribaltatore per carrello estraibile su spezzatrice
Tilting lift for removable bowl for divider
Élévateur - renversement pour chariot amovible sur diviseuse

Modello Model Modèle	Dimensioni esterne External dimensions Dimensions extérieures cm			Altezza massima h max Hauteur max	Potenza Power Puissance	Peso Weight Poids
	A	B	H	cm	Kw	Kg
RSE	150	150	179	349	1,5	610