

# TW tagliawürstel würstelcutter

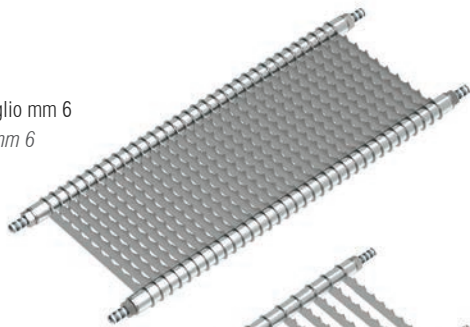


**TW 6**

- Tagliawürstel manuale in acciaio inox, semplice da usare e da pulire.
- Taglia con facilità würstel, uova, pomodori, peperoni; basta infatti appoggiare il prodotto sulle lame e abbassare il coperchio fino alla sua completa chiusura, e le fettine cadranno automaticamente nella vaschetta sottostante, già pronte per essere utilizzate.
- *Manual stainless steel wurstelcutter, easy to use and to clean.*
- *It cuts easily wüstels, eggs, tomatoes, peppers: you just need to put the product on the blades, then to pull down the lid to its complete closure and the slices will fall down into the container below, ready to be used.*

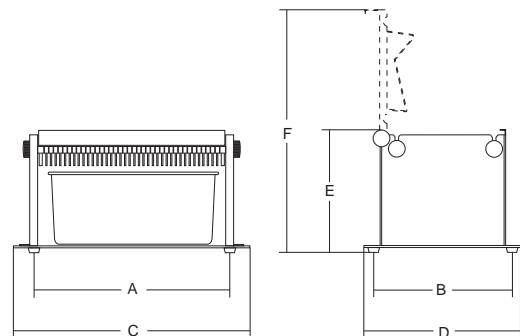
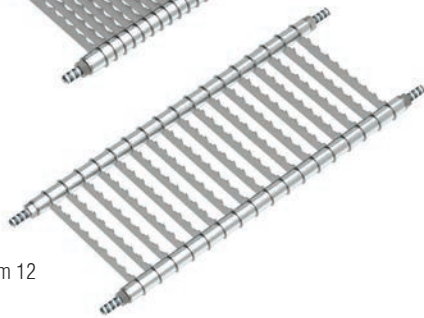
**TW 6**

Spessore di taglio mm 6  
Cut thickness mm 6



**TW 12**

Spessore di taglio mm 12  
Cut thickness mm 12



	mm	n.	mm	mm	mm	mm	mm	mm	kg	mm	kg
<b>TW 6</b>	6	34	240	160	280	170	170	270	2.5	320x210x220	3
<b>TW 12</b>	12	17	240	160	280	170	170	270	2.5	320x210x220	3