

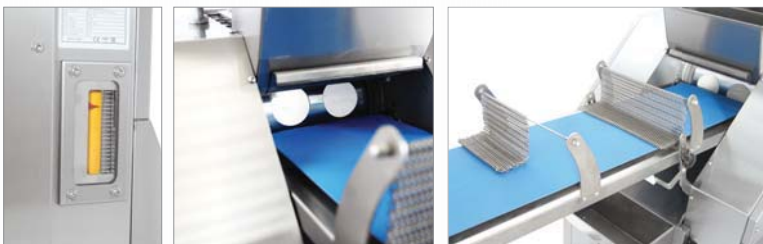
Volumetric Dough Divider

Diviseuse Volumétrique

Divisora Volumétrica Para Masa

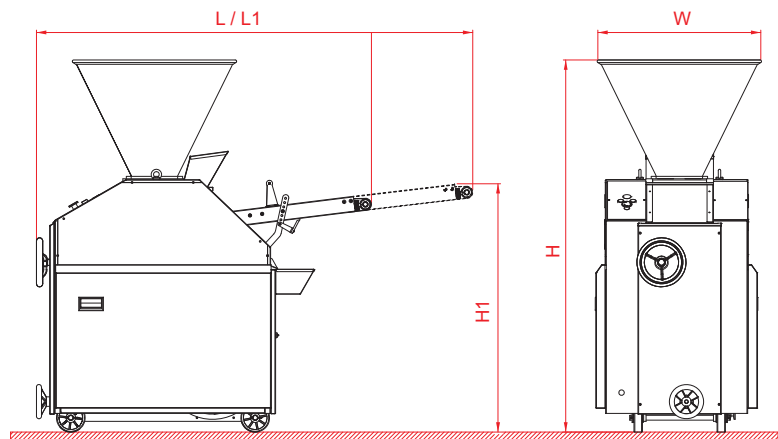


30





Model Modèle Modelo	Unit Unité Unidad	PMVD 2000	PMVD 4000
Capacity Capacité Capacidad	pcs/h pièce/h PC/h	1800	3600
Dough dividing range / Piston diameter Intervalle de Division / diamètre du piston Corte de la masa de peso/ Ø Piston	gr / mm g / mm g / mm	50 – 200 / Ø 70 80 – 400 / Ø 90 100 – 600 / Ø 110 200 – 1000 / Ø 130	50 – 200 / Ø 70
Number of pistons Nombre de pistons Cantidad de pistones	pcs pièce PC	1	2
Hopper capacity Capacité Bunker Capacidad de la tolva	kg kg kg	60	60
Width (W) Largeur (W) Anchura (W)	mm mm mm	665	665
Length (L / L1) Longueur (L / L1) Longitud (L1 / L)	mm mm mm	1780 / 1400	1780 / 1400
Height (H) Hauteur (H) Altura (H)	mm mm mm	1520	1520
Height of dough exit (H1) Hauteur de sortie des Pâtons (H1) Altura de la salida de masa (H1)	mm mm mm	960 ± 80 / 95	960 ± 80 / 95
Weight Adjusting System Système d'Ajustement du Poids Sistema de Regulación de Peso		Analogue, Digital or Touch Screen Analogique, Numérique ou Ecran tactile Análogica, digital o pantalla táctil	
Electrical power Puissance Electrique Energía eléctrica	kW kW kW	1.5	1.5
Weight of machine Poids de la Machine Peso de la máquina	kg kg kg	405	415



Porlanmaz volumetric dough divider machine, uses the latest system of the dough processing technology, cuts the dough at the requested weight without pressing and harming the dough. All the surfaces contacting the dough are made of stainless steel. It cuts the dough with its weight due to the vacuum generated by piston cylinder movement. The lubrication system is automatically operated. Thus, the machinery is provided to have longer life. All surfaces are lubricated with the oil which is compatible of food. The hopper is made of stainless steel.

Optional:

1. Digital control panel
2. Touchscreen control panel
3. Hopper with Teflon coated
4. Speed controlling device (variator)
5. Larger hopper (90 kg dough capacity)



La Diviseuse Volumétrique Porlanmaz vient en aide aux établissements faisant de la production en série. Grâce au tambour de division et au piston d'aspiration, la division est faite sans que la pâte est maltraitée et serrée, c'est fait comme si c'est fait à la main. Durant la coupe, le système de graissage fait le graissage automatiquement avec de l'huile compatible aux aliments sur toutes les surfaces. Cela permet à la machine d'avoir une longue durée de vie. Il n'est pas nécessaire de nettoyer le système de division. Le système de filtre prévient à ce que la farine, pâte et autres chose similaires incrusté dans l'huile parviennent au piston et au tambour. La trémie et la carrosserie sont fabriquées en acier inoxydable.

En option :

1. Panneau de contrôle numérique
2. Panneau de commande à écran tactile
3. Trémie avec revêtement en téflon
4. Dispositif de contrôle de la vitesse (variateur)
5. Trémie plus grande (capacité de la pâte de 90 kg)



Porlanmaz divisora de masa, es el sistema más reciente de la tecnología de procesamiento de masa, esta maquina corta la masa con el peso solicitado sin presionar ni dañar la masa. Todas las superficies en contacto se hacen del acero inoxidable. Corta la masa con su peso por el vacío generado por el pistón del cilindro. El sistema de lubricación es operado automáticamente. Así, la maquinaria se proporciona para tener una vida más larga. Todas las superficies se lubrican con el aceite que es compatible con los alimentos. La tolva se fabrica en acero inox.

Bajo pedido:

1. Panel de control digital
2. Panel de control con pantalla táctil
3. Tolva con recubrimiento de teflón
4. Dispositivo de control de velocidad (variador)
5. Tolva más grande (90 kg de capacidad de masa)