

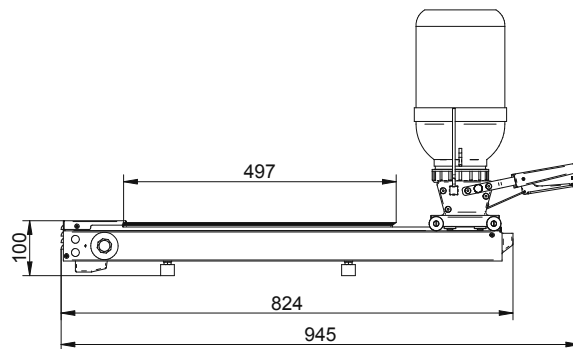
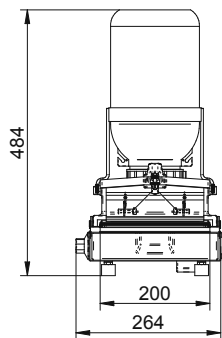
# LA CRÊPERIE

## CARATTERISTICHE TECNICHE | TECHNICAL FEATURES

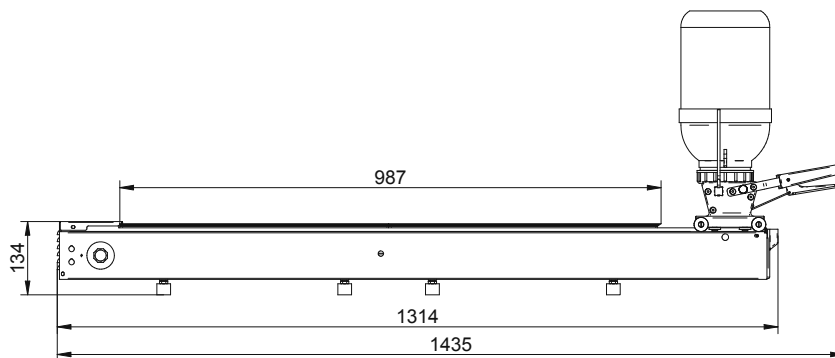
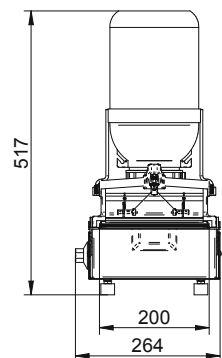
MODELLO/MODELS	BGS 02	BG S04
Peso/Weight Kg	15	25
Larghezza/Width mm	264	264
Lunghezza/Length mm	945	1435
Altezza/Height mm	484	517
MISURE SENZA CARRELLO DOSATORE/MEASURES WITHOUT SPREADING TROLLEY		
Lunghezza/Length mm	824	1314
Altezza/Height mm	100	134
Alimentazione/Supply Vac-Hz	230/50-60	230/50-60
Potenza/Power Kw	2,11	4,22
PIASTRA COTTURA/BAKING PLATE	497	987



## DISEGNO TECNICO | TECHNICAL DRAWING



BGS 02



BG S04